



Ebo Systems

Kotevní systémy vyrobené z pozinkované oceli,
pozinkované oceli lakované epoxidovou barvou,
nerezové oceli a polyesteru vyztuženého
skleněným vláknem



Ebo - specialista na výrobky z polyesteru vyztuženého
skleněným vláknem

Dodavatel:

Ty-net spol. s r.o.

Traťová 1

619 00 Brno

tel: 547 422 311 ústř.

fax: 547 422 340

Ty-net spol. s r.o.

Jeseniova 1

130 00 Praha

222 111 321 ústř.

222 111 322



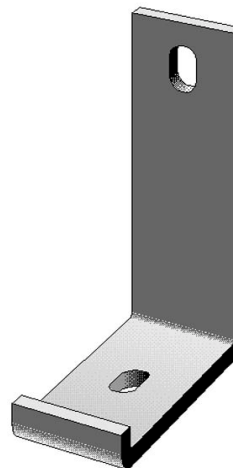
E-mail: sales@tynet.cz

Konzola pro montáž na stěnu (těžké provedení)

Žárově zinkovaná

Rozměry	Hmotnost	Označení	Obj. číslo	Max. zatížení
50 mm	0,23 kg	A 50 S	127 182 408	1700 N
100 mm	0,54 kg	A 100 S	127 182 008	1900 N
150 mm	0,76 kg	A 150 S	127 182 018	2100 N
200 mm	1,13 kg	A 200 S	127 182 028	2300 N
250 mm	0,42 kg	A 250 S	127 182 038	2500 N
300 mm	0,83 kg	A 300 S	127 182 048	2700 N
400 mm	1,23 kg	A 400 S	127 182 068	2900 N
500 mm	1,51 kg	A 500 S	127 182 088	3200 N
600 mm	1,98 kg	A 600 S	127 182 098	3600 N

50 - 200 mm



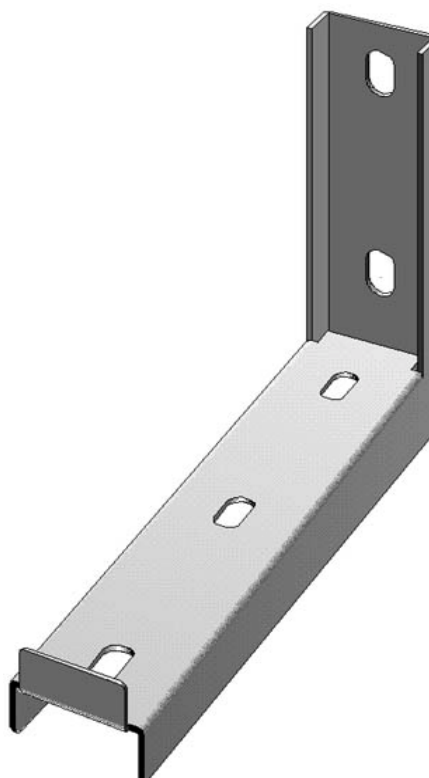
Epoxy

Rozměry	Hmotnost	Označení	Obj. číslo	Max. zatížení
50 mm	0,23 kg	AE 50 S	127 183 408	1700 N
100 mm	0,54 kg	AE 100 S	127 183 008	1900 N
150 mm	0,76 kg	AE 150 S	127 183 018	2100 N
200 mm	1,13 kg	AE 200 S	127 183 028	2300 N
250 mm	0,42 kg	AE 250 S	127 183 038	2500 N
300 mm	0,83 kg	AE 300 S	127 183 048	2700 N
400 mm	1,23 kg	AE 400 S	127 183 068	2900 N
500 mm	1,51 kg	AE 500 S	127 183 088	3200 N
600 mm	1,98 kg	AE 600 S	127 183 098	3600 N

Nerez V4A (~ ČSN 17348)

Rozměry	Hmotnost	Označení	Obj. číslo	Max. zatížení
50 mm	0,23 kg	AV 50 S	127 184 408	1700 N
100 mm	0,54 kg	AV 100 S	127 184 008	1900 N
150 mm	0,76 kg	AV 150 S	127 184 018	2100 N
200 mm	1,13 kg	AV 200 S	127 184 028	2300 N
250 mm	0,42 kg	AV 250 S	127 184 038	2500 N
300 mm	0,83 kg	AV 300 S	127 184 048	2700 N
400 mm	1,23 kg	AV 400 S	127 184 068	2900 N
500 mm	1,51 kg	AV 500 S	127 184 088	3200 N
600 mm	1,98 kg	AV 600 S	127 184 098	3600 N

250 - 600 mm

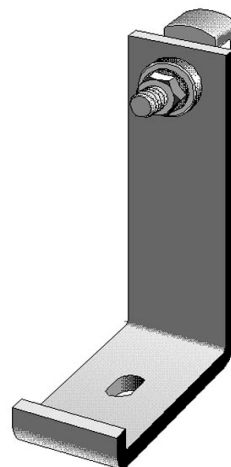


Konzola pro montáž na kotevní lištu (těžké provedení)

Žárově zinkovaná + BGS (zinkovaná posuvná svorka)

Rozměry	Hmotnost	Označení	Obj. číslo	Max. zatížení
50 mm	0,39 kg	A 50 S BGS	127 180 408	1700 N
100 mm	0,60 kg	A 100 S BGS	127 180 008	1900 N
150 mm	0,71 kg	A 150 S BGS	127 180 018	2100 N
200 mm	1,28 kg	A 200 S BGS	127 180 028	2300 N
250 mm	0,82 kg	A 250 S BGS	127 180 038	2500 N
300 mm	0,99 kg	A 300 S BGS	127 180 048	2700 N
400 mm	1,38 kg	A 400 S BGS	127 180 068	2900 N
500 mm	1,67 kg	A 500 S BGS	127 180 088	3200 N
600 mm	2,14 kg	A 600 S BGS	127 180 098	3600 N

50 - 200 mm


Epoxy + BGS (zinkovaná posuvná svorka)

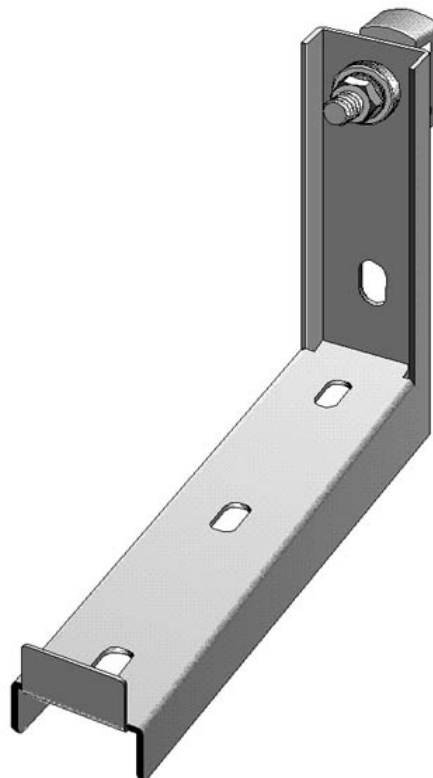
Rozměry	Hmotnost	Označení	Obj. číslo	Max. zatížení
50 mm	0,39 kg	AE 50 S BGS	127 181 408	1700 N
100 mm	0,60 kg	AE 100 S BGS	127 181 008	1900 N
150 mm	0,71 kg	AE 150 S BGS	127 181 018	2100 N
200 mm	1,28 kg	AE 200 S BGS	127 181 028	2300 N
250 mm	0,82 kg	AE 250 S BGS	127 181 038	2500 N
300 mm	0,99 kg	AE 300 S BGS	127 181 048	2700 N
400 mm	1,38 kg	AE 400 S BGS	127 181 068	2900 N
500 mm	1,67 kg	AE 500 S BGS	127 181 088	3200 N
600 mm	2,14 kg	AE 600 S BGS	127 181 098	3600 N

Epoxy + BGSV (nerezová posuvná svorka)

Rozměry	Hmotnost	Označení	Obj. číslo	Max. zatížení
50 mm	0,39 kg	AE 50 S BGSV	127 181 418	1700 N
100 mm	0,60 kg	AE 100 S BGSV	127 181 608	1900 N
150 mm	0,71 kg	AE 150 S BGSV	127 181 618	2100 N
200 mm	1,28 kg	AE 200 S BGSV	127 181 628	2300 N
250 mm	0,82 kg	AE 250 S BGSV	127 181 638	2500 N
300 mm	0,99 kg	AE 300 S BGSV	127 181 648	2700 N
400 mm	1,38 kg	AE 400 S BGSV	127 181 668	2900 N
500 mm	1,67 kg	AE 500 S BGSV	127 181 688	3200 N
600 mm	2,14 kg	AE 600 S BGSV	127 181 698	3600 N

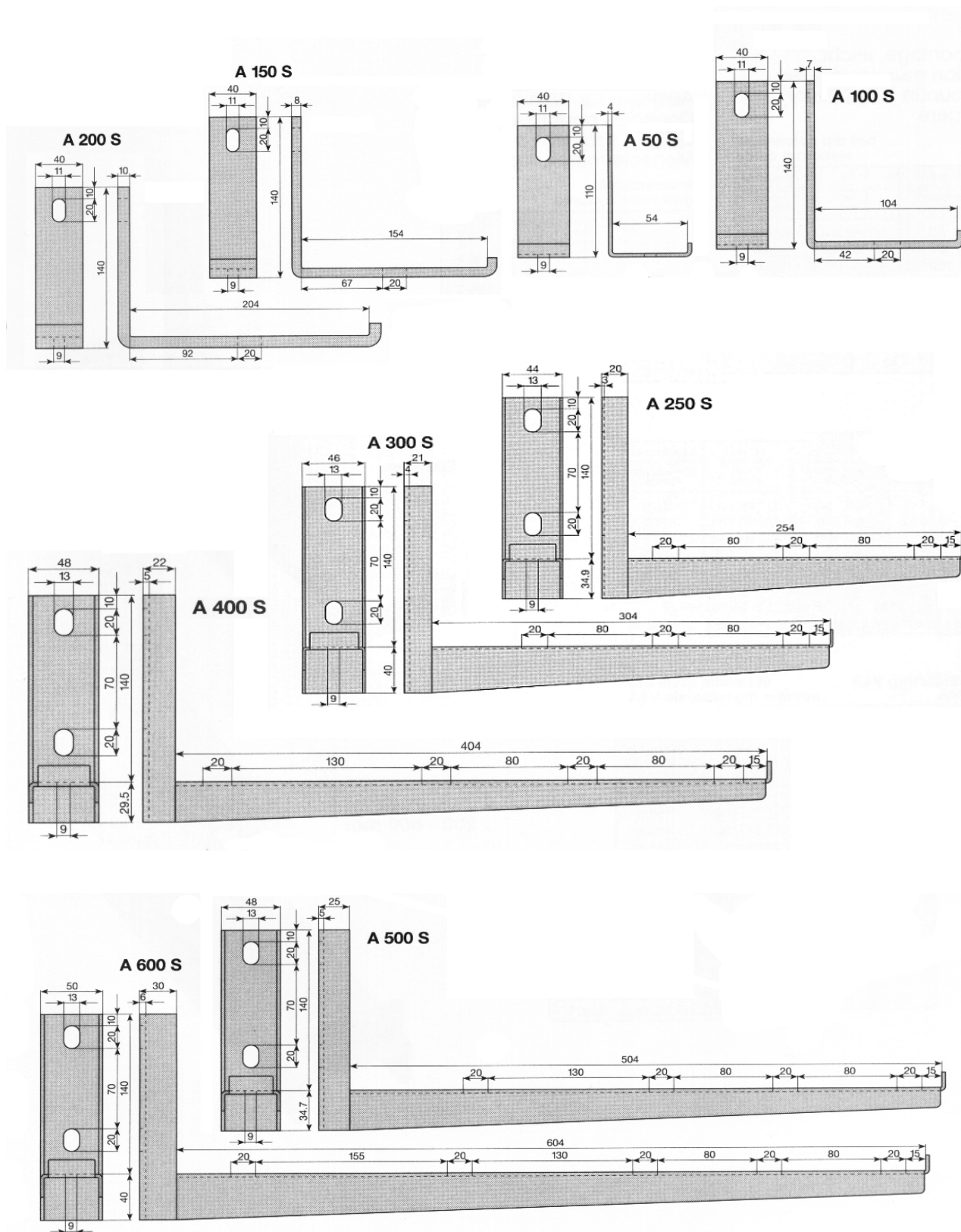
Nerez V4A (~ ČSN 17348) + BGSV (nerezová posuvná svorka)

Rozměry	Hmotnost	Označení	Obj. číslo	Max. zatížení
50 mm	0,39 kg	AV 50 S BGSV	127 185 408	1700 N
100 mm	0,60 kg	AV 100 S BGSV	127 185 008	1900 N
150 mm	0,71 kg	AV 150 S BGSV	127 185 018	2100 N
200 mm	1,28 kg	AV 200 S BGSV	127 185 028	2300 N
250 mm	0,82 kg	AV 250 S BGSV	127 185 038	2500 N
300 mm	0,99 kg	AV 300 S BGSV	127 185 048	2700 N
400 mm	1,38 kg	AV 400 S BGSV	127 185 068	2900 N
500 mm	1,67 kg	AV 500 S BGSV	127 185 088	3200 N
600 mm	2,14 kg	AV 600 S BGSV	127 185 098	3600 N



250 - 600 mm

Rozměry konzol těžkého provedení

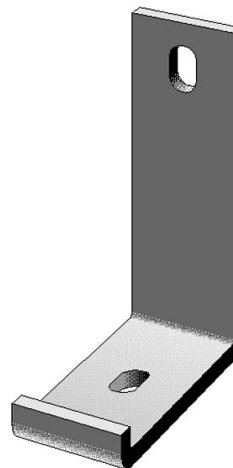


Konzola pro montáž na stěnu (lehké provedení)

Žárově zinkovaná

Rozměry	Hmotnost	Označení	Obj. číslo	Max. zatížení
50 mm	0,17 kg	A 50	127 187 408	150 N
100 mm	0,34 kg	A 100	127 187 008	400 N
150 mm	0,49 kg	A 150	127 187 018	550 N
200 mm	0,77 kg	A 200	127 187 028	700 N
250 mm	0,42 kg	A 250	127 187 038	850 N
300 mm	0,57 kg	A 300	127 187 048	1000 N
400 mm	0,88 kg	A 400	127 187 068	1200 N
500 mm	1,04 kg	A 500	127 187 088	1500 N
600 mm	1,40 kg	A 600	127 187 098	1800 N

50 - 200 mm



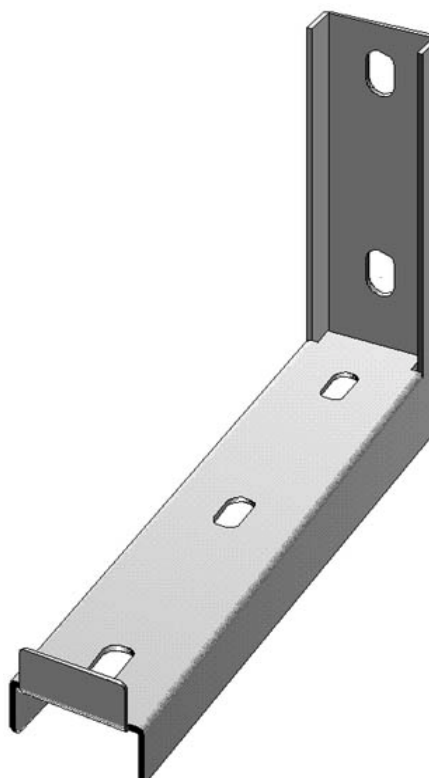
Epoxy

Rozměry	Hmotnost	Označení	Obj. číslo	Max. zatížení
50 mm	0,17 kg	AE 50	127 189 408	150 N
100 mm	0,34 kg	AE 100	127 189 008	400 N
150 mm	0,49 kg	AE 150	127 189 018	550 N
200 mm	0,77 kg	AE 200	127 189 028	700 N
250 mm	0,42 kg	AE 250	127 189 038	850 N
300 mm	0,57 kg	AE 300	127 189 048	1000 N
400 mm	0,88 kg	AE 400	127 189 068	1200 N
500 mm	1,04 kg	AE 500	127 189 088	1500 N
600 mm	1,40 kg	AE 600	127 189 098	1800 N

Nerez V4A (~ ČSN 17348)

Rozměry	Hmotnost	Označení	Obj. číslo	Max. zatížení
50 mm	0,17 kg	AV 50	127 185 408	150 N
100 mm	0,34 kg	AV 100	127 185 008	400 N
150 mm	0,49 kg	AV 150	127 185 018	550 N
200 mm	0,77 kg	AV 200	127 185 028	700 N
250 mm	0,42 kg	AV 250	127 185 038	850 N
300 mm	0,57 kg	AV 300	127 185 048	1000 N
400 mm	0,88 kg	AV 400	127 185 068	1200 N
500 mm	1,04 kg	AV 500	127 185 088	1500 N
600 mm	1,40 kg	AV 600	127 185 098	1800 N

250 - 600 mm

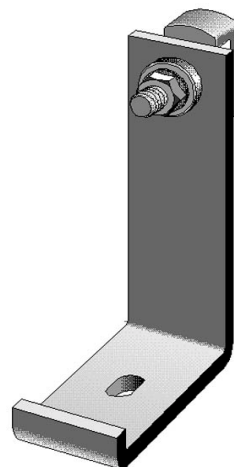


Konzola pro montáž na kotevní lištu (lehké provedení)

Žárově zinkovaná + BGS (zinkovaná posuvná svorka)

Rozměry	Hmotnost	Označení	Obj. číslo	Max. zatížení
50 mm	0,33 kg	A 50 BGS	127 186 408	150 N
100 mm	0,49 kg	A 100 BGS	127 186 008	400 N
150 mm	0,62 kg	A 150 BGS	127 186 018	550 N
200 mm	0,92 kg	A 200 BGS	127 186 028	700 N
250 mm	0,57 kg	A 250 BGS	127 186 038	850 N
300 mm	0,72 kg	A 300 BGS	127 186 048	1000 N
400 mm	1,03 kg	A 400 BGS	127 186 068	1200 N
500 mm	1,19 kg	A 500 BGS	127 186 088	1500 N
600 mm	1,56 kg	A 600 BGS	127 186 098	1800 N

50 - 200 mm


Epoxy + BGS (zinkovaná posuvná svorka)

Rozměry	Hmotnost	Označení	Obj. číslo	Max. zatížení
50 mm	0,33 kg	AE 50 BGS	127 188 408	150 N
100 mm	0,49 kg	AE 100 BGS	127 188 008	400 N
150 mm	0,62 kg	AE 150 BGS	127 188 018	550 N
200 mm	0,92 kg	AE 200 BGS	127 188 028	700 N
250 mm	0,57 kg	AE 250 BGS	127 188 038	850 N
300 mm	0,72 kg	AE 300 BGS	127 188 048	1000 N
400 mm	1,03 kg	AE 400 BGS	127 188 068	1200 N
500 mm	1,19 kg	AE 500 BGS	127 188 088	1500 N
600 mm	1,56 kg	AE 600 BGS	127 188 098	1800 N

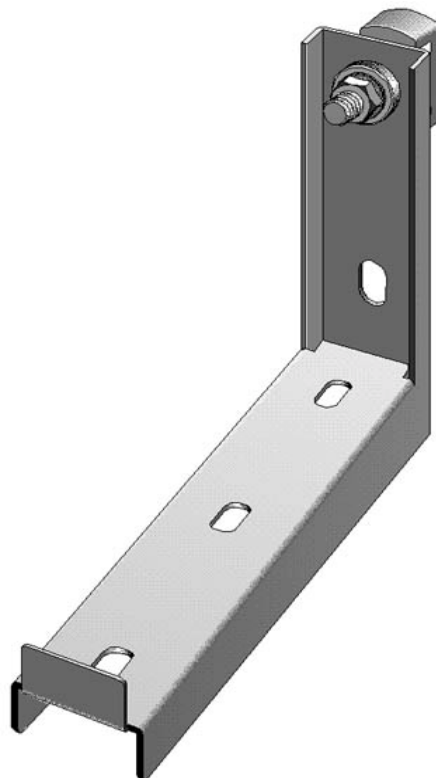
Epoxy + BGSV (nerezová posuvná svorka)

Rozměry	Hmotnost	Označení	Obj. číslo	Max. zatížení
50 mm	0,33 kg	AE 50 BGS V	127 188 418	150 N
100 mm	0,49 kg	AE 100 BGS V	127 188 608	400 N
150 mm	0,62 kg	AE 150 BGS V	127 188 618	550 N
200 mm	0,92 kg	AE 200 BGS V	127 188 628	700 N
250 mm	0,57 kg	AE 250 BGS V	127 188 638	850 N
300 mm	0,72 kg	AE 300 BGS V	127 188 648	1000 N
400 mm	1,03 kg	AE 400 BGS V	127 188 668	1200 N
500 mm	1,19 kg	AE 500 BGS V	127 188 688	1500 N
600 mm	1,56 kg	AE 600 BGS V	127 188 698	1800 N

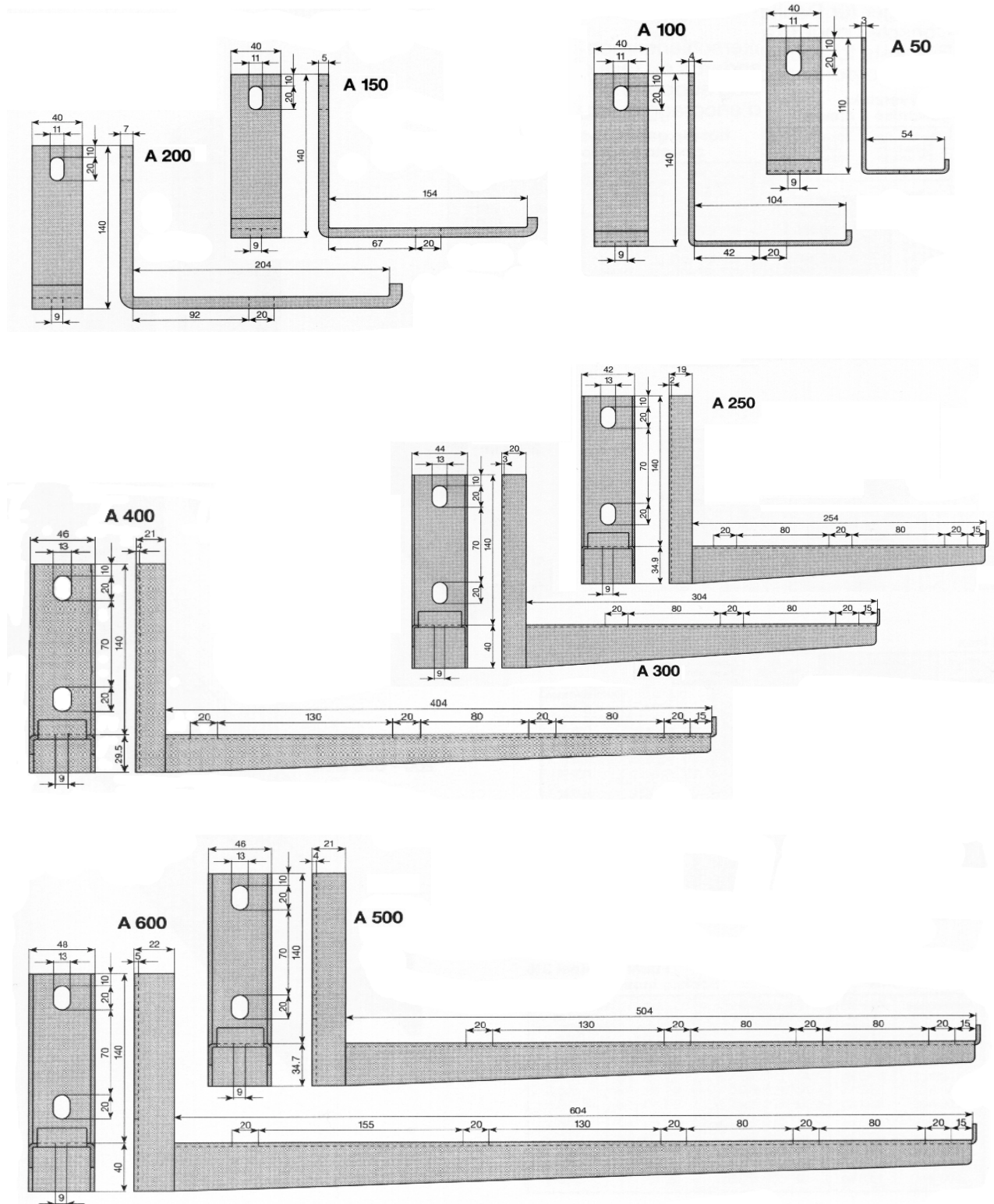
Nerez V4A (~ ČSN 17348) + BGSV (nerezová posuvná svorka)

Rozměry	Hmotnost	Označení	Obj. číslo	Max. zatížení
50 mm	0,33 kg	AV 50 BGS V	127 186 418	150 N
100 mm	0,49 kg	AV 100 BGS V	127 186 108	400 N
150 mm	0,62 kg	AV 150 BGS V	127 186 118	550 N
200 mm	0,92 kg	AV 200 BGS V	127 186 128	700 N
250 mm	0,57 kg	AV 250 BGS V	127 186 138	850 N
300 mm	0,72 kg	AV 300 BGS V	127 186 148	1000 N
400 mm	1,03 kg	AV 400 BGS V	127 186 168	1200 N
500 mm	1,19 kg	AV 500 BGS V	127 186 188	1500 N
600 mm	1,56 kg	AV 600 BGS V	127 186 198	1800 N

250 - 600 mm



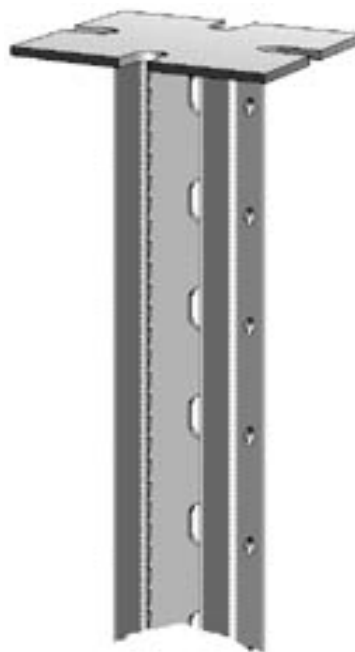
Rozměry konzol lehkého provedení



Jednoduchá závěsná lišta s ozubením

Žárově zinkovaná

Rozměry	Hmotnost	Označení	Obj. číslo
200 mm	0,65 kg	ESS 200	127 180 158
250 mm	0,75 kg	ESS 250	127 180 108
300 mm	0,85 kg	ESS 300	127 180 118
400 mm	1,05 kg	ESS 400	127 180 168
500 mm	1,30 kg	ESS 500	127 180 128
600 mm	1,50 kg	ESS 600	127 180 178
750 mm	1,85 kg	ESS 750	127 180 138
1000 mm	2,40 kg	ESS 1000	127 180 148



Epoxy

Rozměry	Hmotnost	Označení	Obj. číslo
250 mm	0,75 kg	ESSE 250	127 181 108
300 mm	0,85 kg	ESSE 300	127 181 118
500 mm	1,30 kg	ESSE 500	127 181 128
750 mm	1,85 kg	ESSE 750	127 181 138
1000 mm	2,40 kg	ESSE 1000	127 181 148

Nerez V4A (~ ČSN 17348)

Rozměry	Hmotnost	Označení	Obj. číslo
250 mm	0,75 kg	ESSV 250	127 182 108
300 mm	0,85 kg	ESSV 300	127 182 118
500 mm	1,30 kg	ESSV 500	127 182 128
750 mm	1,85 kg	ESSV 750	127 182 138
1000 mm	2,40 kg	ESSV 1000	127 182 148

Kotevní deska 100 x 100 mm, s = 5 mm.
Drážky pro šrouby š = 13 mm, l = 20 mm.

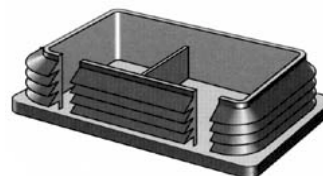
Šroub pro oválné otvory

Rozměry	Hmotnost	Označení	Obj. číslo
M 10 x 29	0,035 kg	LLS	



Krytka

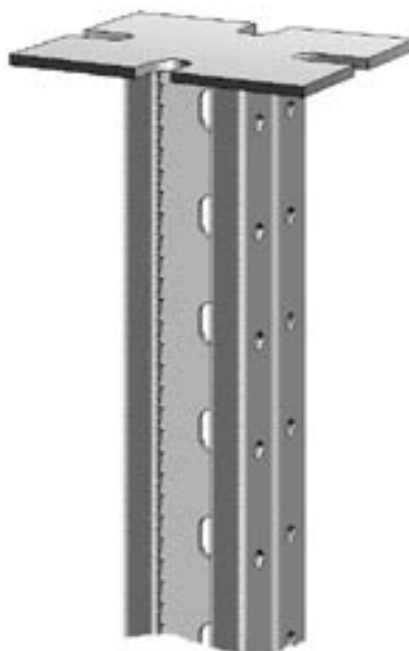
Rozměry	Hmotnost	Označení	Obj. číslo	Barva
40x40 mm	0,75 kg/%	AKS	127 190 128	černá
40x40 mm	0,75 kg/%	AKG	127 190 138	žlutá



Dvojitá závěsná lišta s ozubením

Žárově zinkovaná

Rozměry	Hmotnost	Označení	Obj. číslo
200 mm	1,30 kg	DSS 200	127 180 258
250 mm	1,50 kg	DSS 250	127 180 208
300 mm	2,15 kg	DSS 300	127 180 218
400 mm	2,60 kg	DSS 400	127 180 268
500 mm	3,00 kg	DSS 500	127 180 228
600 mm	3,70 kg	DSS 600	127 180 278
750 mm	4,30 kg	DSS 750	127 180 238
900 mm	4,30 kg	DSS 900	127 180 288
1000 mm	4,75 kg	DSS 1000	127 180 248
1200 mm	5,60 kg	DSS 1200	127 180 298
1500 mm	6,90 kg	DSS 1500	127 180 398



Epoxy

Rozměry	Hmotnost	Označení	Obj. číslo
250 mm	1,50 kg	DSSE 250	127 181 208
300 mm	2,15 kg	DSSE 300	127 181 218
400 mm	2,60 kg	DSSE 400	127 181 268
500 mm	3,00 kg	DSSE 500	127 181 228
600 mm	3,70 kg	DSSE 600	127 181 278
750 mm	4,30 kg	DSSE 750	127 181 238
1000 mm	4,75 kg	DSSE 1000	127 181 248

Kotevní deska 110 x 140mm, s = 5 mm.
Drážky pro šrouby š = 13 mm, l = 25 mm.

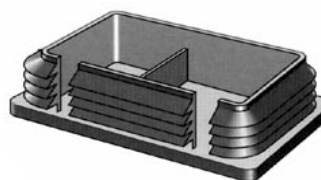
Nerez V4A (~ ČSN 17348)

Rozměry	Hmotnost	Označení	Obj. číslo
250 mm	1,50 kg	DSSV 250	127 182 208
300 mm	2,15 kg	DSSV 300	127 182 218
400 mm	2,60 kg	DSSV 400	127 182 268
500 mm	3,00 kg	DSSV 500	127 182 228
600 mm	3,70 kg	DSSV 600	127 182 278
750 mm	4,30 kg	DSSV 750	127 182 238
1000 mm	4,75 kg	DSSV 1000	127 182 248

Krytka

Rozměry	Hmotnost	Označení	Obj. číslo	Barva
40x40 mm	0,75 kg/%	AKS	127 190 128	černá
40x40 mm	0,75 kg/%	AKG	127 190 138	žlutá

Pro závěsnou lištu DSS jsou potřeba 2 ks krytky.



Jednoduchá kotevní lišta s ozubením

Žárově zinkovaná

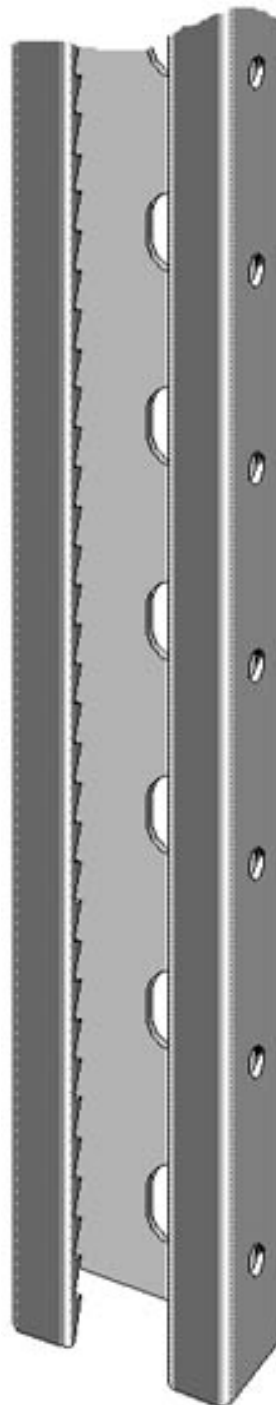
Rozměry	Hmotnost	Označení	Obj. číslo
250 mm	0,55 kg	ASS 250	127 180 308
500 mm	1,10 kg	ASS 500	127 180 328
750 mm	1,65 kg	ASS 750	127 180 338
1000 mm	2,50 kg	ASS 1000	127 180 348
6000 mm	13,20 kg	ASS 6000	127 180 358

Epoxy

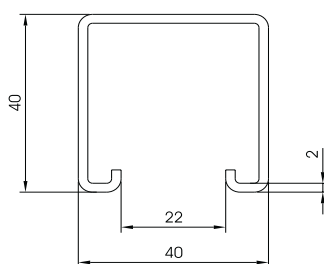
Rozměry	Hmotnost	Označení	Obj. číslo
250 mm	0,55 kg	ASSE 250	127 181 308
500 mm	1,10 kg	ASSE 500	127 181 328
750 mm	1,65 kg	ASSE 750	127 181 338
1000 mm	2,50 kg	ASSE 1000	127 181 348

Nerez V4A (~ ČSN 17348)

Rozměry	Hmotnost	Označení	Obj. číslo
250 mm	0,55 kg	ASSV 250	127 182 308
500 mm	1,10 kg	ASSV 500	127 182 328
750 mm	1,65 kg	ASSV 750	127 182 338
1000 mm	2,50 kg	ASSV 1000	127 182 348

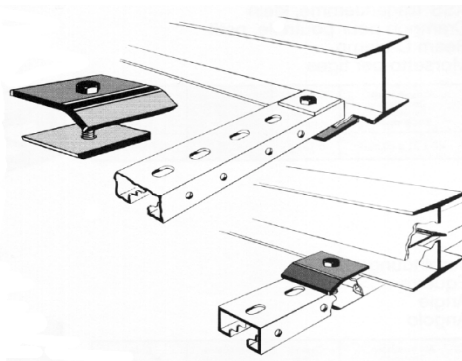


Řez kotevní lištou

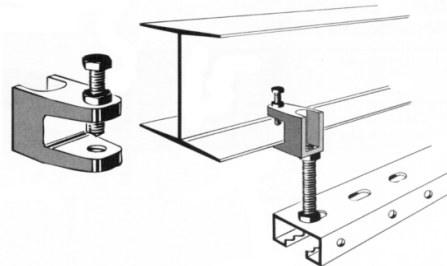


ASS svorka

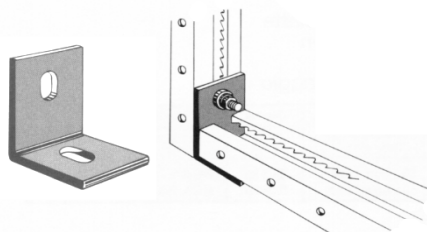
Rozměry	Hmotnost	Popis	Obj. číslo
65 x 50 x 5 mm vč. M10 x 70 + BGA 2/13	0,23 kg	AL	127 190 208


ASS přičytka

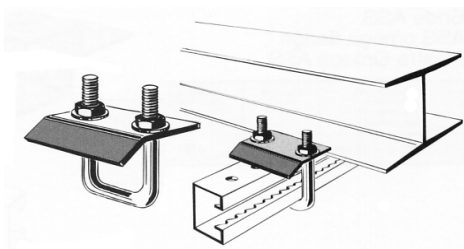
Rozměry	Hmotnost	Popis	Obj. číslo
40 x 21 x 40	0,13 kg	ATCS 0	127 190 228


ASS spojovací úhelník

Rozměry	Hmotnost	Popis	Obj. číslo
80/50 x 40 x 5 mm	0,21 kg	VW	127 190 308


ASS třmen s podložkou

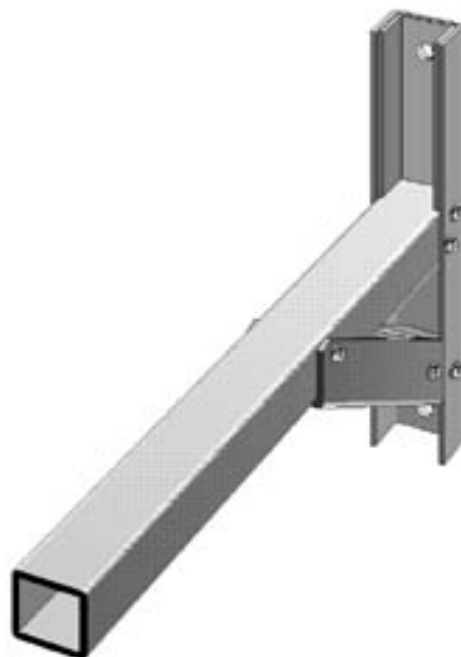
Rozměry	Hmotnost	Popis	Obj. číslo
70 x 60 x 5 mm 2 x M 10	0,30 kg	ATKS	127 190 218



Polyesterové konzoly

Konzoly pro montáž na zed'

Rozměry	Označení	Zatížení
100 mm	AP 100	3400 N
150 mm	AP 150	3000 N
200 mm	AP 200	2650 N
300 mm	AP 300	1750 N
400 mm	AP 400	4000 N
500 mm	AP 500	2750 N
600 mm	AP 600	2350 N



Polyesterové závěsy

Jednoduchý závěs C 45

Rozměry	Označení	Max.zatížení
255 mm	ESPC 200	2000 N
355 mm	ESPC 300	2000 N
455 mm	ESPC 400	2000 N
555 mm	ESPC 500	2000 N



Dvojitý závěs C 45

Rozměry	Označení	Max.zatížení
255 mm	DSPC 200	2 x 2500 N
355 mm	DSPC 300	2 x 2500 N
455 mm	DSPC 400	2 x 2500 N
555 mm	DSPC 500	2 x 2500 N

Upevňovací sada V4A (~ ČSN 17348)

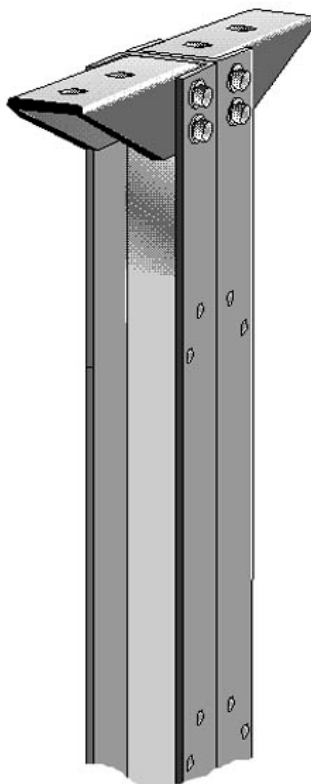
Označení	Rozměry	Hmotnost
BGV	M 10x25 mm	0,1 kg



Polyesterové závěsy

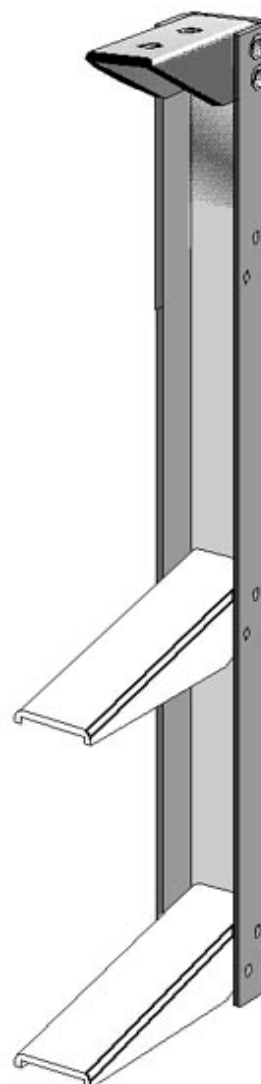
Jednoduchý závěs U 53

Rozměry	Označení	Max.zatížení
255 mm	ESPU 200	2000 N
355 mm	ESPU 300	2000 N
455 mm	ESPU 400	2000 N
555 mm	ESPU 500	2000 N



Dvojitý závěs U 53

Rozměry	Označení	Max.zatížení
255 mm	DSPU 200	2 x 2500 N
355 mm	DSPU 300	2 x 2500 N
455 mm	DSPU 400	2 x 2500 N
555 mm	DSPU 500	2 x 2500 N



Konzola k závěsu U 53

Rozměry	Označení	Max.zatížení
100 mm	WTA 100	510 N
150 mm	WTA 150	770 N
200 mm	WTA 200	1030 N
300 mm	WTA 300	1550 N

Polyesterové závěsy

Kotevní lišta U 53

Rozměry	Označení	Max.zatížení
435 mm	ASPU 500	
685 mm	ASPU 750	
935 mm	ASPU 1000	

Konzola ke kotevní liště U 53

Rozměry	Označení	Max.zatížení
100 mm	WTA 100	510 N
150 mm	WTA 150	770 N
200 mm	WTA 200	1030 N
300 mm	WTA 300	1550 N



Polyesterové závěsy

Závěs 2 x U 100

Rozměry	Označení	Max.zatížení
1000 mm	DTT 1000	20000 N

Konzola k závěsu DTT 1000

Rozměry	Označení	Max.zatížení
100 mm	DTA 100	510 N
150 mm	DTA 150	770 N
200 mm	DTA 200	1030 N
300 mm	DTA 300	1550 N
400 mm	DTA 400	2050 N
500 mm	DTA 500	2580 N
600 mm	DTA 600	3100 N

